

HOBARTViveros de la Colina No. 238 Col. Viveros de la Loma,
Tlalnepantla, Tel: 50-62-82-00 www.hobart.com.mx**REBANADORA HS7 Y HS7N****HOBART****CARÁCTERÍSTICAS ESTÁNDAR****CUCHILLA**

- Cuchilla CleanCut de 13" (33.02 cm)
- Cubierta removible del anillo protector de la cuchilla
- Cero exposiciones de la cuchilla
- Cubierta de la cuchilla de acero inoxidable de calibre pesado
- Piedra afiladora Borazón montada en la parte superior del equipo

OPERACIÓN

- Motor de ½ H.P de la cuchilla
- Sistema motriz automático de banda de distribución
- Carro automático de cuatro velocidades variables con controles al frente
- Tres longitudes de recorrido

BLOQUEO DE SEGURIDAD

- Sin liberación de voltaje
- Posición de inicio

ALOJAMIENTO Y BASE

- Base de aluminio pulido
- Surcos maquinados en el plato graduador y cubierta de la cuchilla
- Sistema exclusivo de carro removible e inclinable
- Varilla deslizadora de níquel plateado con recipiente de esponja lubricadora en el transporte
- Leva graduadora de doble acción
- Manija levantadora para la limpieza
- Manija ergonómica
- Brazo sujetador de vegetales y carne removible montado en la parte posterior

MODELOS

- HS7: Rebanadora automática con acabado pulido
- HS7N: Rebanadora automática con acabado pulido y cuchilla fija

ACCESORIOS

- Soporte bajo
- Tolve para alimentos
- Charola de residuos
- Deflector de residuos

Las especificaciones, los detalles y las dimensiones están al reverso.

**REBANADORA HS7/HS7N**

REBANADORA HS7 Y HS7N

HOBART

Viveros de la Colina No. 238 Col. Viveros de la Loma,
Tlalnepantla, Tel: 50-62-82-00 www.hobart.com.mx

SOLUCIONES Y BENEFICIOS

REBANADO CON PRECISIÓN

Cuchilla CleanCut de 13" (33.02 cm)

- El filo de súper aleación permanece afilado por más tiempo
- Dura de dos a tres veces más que las cuchillas al carbono o de acero inoxidable

Piedra afiladora Borazón montada en la parte superior del equipo

- Afila en 5 segundos en un sólo proceso
- La piedra afiladora se puede quitar y meterse a la lavalozza para facilitar la limpieza y la sanitización. La cuchilla se puede usar mojada o seca.
- Las piedras afiladoras de Borazón garantizadas de por vida brinda máximo desempeño a un menor costo de mantenimiento

Surcos maquinados en el plato graduador y en la cubierta de la cuchilla

- Reduce el arrastre para un movimiento de rebanado más suave

Leva graduadora de doble acción

- La primera revolución de la perilla graduadora ofrece un control preciso de cortes anchos, en tiras y rebanados delgados
- La segunda revolución abre el plato graduador rápidamente para un rebanado más grueso
- El plato graduador mantiene la posición para un rebanado consistente y preciso

FÁCIL DE USAR

Motor de 1/2 H.P de la cuchilla

- La potencia de reserva trabaja a 430 rpm para tener óptimos resultados

Varilla deslizadora de níquel plateado con recipiente de esponja lubricadora en el transporte

- Operación suave con lubricación continua de la varilla del carro

Sistema motriz automático de banda de distribución

- Extiende la vida de la banda mientras brinda resultados óptimos de rebanado
- Operación de la rebanadora más silenciosa
- Las cuatro velocidades del carro incluyen 28,38, 48 y 58 recorridos por minuto

Tres longitudes de recorrido

- Estas tres longitudes son ideales para la variedad de productos

Sin liberación de voltaje

- La rebanadora debe de reinicializarse si la electricidad falla o si la rebanadora está desconectada

Cero exposiciones de la cuchilla*

- El filo de la cuchilla está cubierta cuando el afilador está montado y se retira del equipo para facilitar la limpieza

Posición de inicio

- El carro debe estar en la posición de inicio antes de empezar a trabajar con la rebanadora

FÁCIL DE LIMPIAR

Opción de cuchilla removible*: Modelo HS7

- Cuchilla que es fácil de quitar con la herramienta patentada de remoción. El área dentro del anillo protector de la cuchilla está abierta para hacer más rápida la limpieza

- La cuchilla y la herramienta de remoción se pueden meter a la lavalozza para simplificar la limpieza y la sanitización

Cubierta removible del anillo protector de la cuchilla*

- Atrapa los residuos del producto alrededor de la cuchilla para facilitar el retiro de estos durante la limpieza
- Reduce el tiempo de limpieza

Sistema exclusivo del carro removible e inclinable*

- El diseño inclinable facilita la limpieza del medio día
- El carro se puede quitar para terminar de limpiar y sanitizar

Brazo sujetador de carne removible y montado en la parte posterior

- Se abre hacia arriba frente de la charola del producto para no obstruir la carga
- El sujetador de carne se puede quitar para simplificar la limpieza

Manija levantadora de limpieza

- Levanta a la rebanadora para facilitar la limpieza debajo de ella

Base de aluminio pulido sanitario

- Ranuras o perforaciones reducidas en donde no puede alojarse el producto y propiciar el crecimiento de bacterias
- Equipo fácil del limpiar y acabado durable

*Características únicas de Hobart



Viveros de la Colina No. 238 Col. Viveros de la Loma,
Tlalnepantla, Tel: 50-62-82-00 www.hobart.com.mx

REBANADORA HS7 Y HS7N

ESPECIFICACIONES

CUCHILLA

Cuchilla CleanCut de 13" (33.02 cm) La cuchilla es de aproximadamente 13" (33.02 cm), fabricada en acero inoxidable 304L y de aleación de estelita de alto desempeño. La cubierta de la cuchilla está sujeta de manera magnética y se puede quitar fácilmente al jalar hacia atrás la perilla de la cubierta

Opción de cuchilla removible para modelo HS7: la herramienta patentada de extracción de la cuchilla cubre el filo y la retira de manera segura del plato graduador para la limpieza.

Cubierta removible del anillo protector de la cuchilla: Entra en la parte superior del anillo de la cuchilla para atrapar los residuos. Cuando la quita, hay un espacio de 0.12" (0.30 cm) entre la cuchilla y el anillo para simplificar la limpieza. El anillo está hecho con plástico Zytel™ y puede lavarse en la lavaloza o en el fregadero.

Cero exposiciones de la cuchilla: El filo de la cuchilla no está expuesta durante la limpieza o los procedimientos de afilamiento.

Piedra afiladora Borazón montada en la parte superior del equipo: Utilizando dos piedras en un sólo proceso, éstas afilan en 5 segundos. Las piedras afiladoras (garantizadas de por vida) pueden quitarse y lavarse en la lavaloza. Cuando éstas se retiran, el filo de la cuchilla está protegido.

MOTOR

Sistema motriz de la cuchilla de banda Poly V: La banda Poli V mueve la cuchilla, la cual trabaja a 430 rpm para un desempeño óptimo

Motor de ½ H.P de la cuchilla: Los rodamientos siempre lubricados del motor tiene un capacitor monofásico de arranque de trabajo por inducción

Cuatro velocidades de recorrido: Puede ajustarse la velocidad de recorrido a 28, 38, 48 y 58 recorridos por minuto

BLOQUEOS DE SEGURIDAD

Sin liberación de voltaje: En caso del corte de la energía eléctrica, la rebanadora debe reinicializarse antes de continuar con el trabajo.

Posición de inicio: Asegura que el carro esté en posición conveniente antes de encenderla.

ALOJAMIENTO Y BASE

Base de aluminio pulido sanitario: La base de una pieza es muy fácil de limpiar y no tiene espacios o ranura grandes en donde se pueda alojar los residuos.

Acabado: Cubierta superior de acero inoxidable y charola de producto y plato graduador de aluminio anodizado

Sistema exclusivo del carro removible e inclinable:

La charola de producto de aluminio se inclina fácilmente y se desmonta para la limpieza y los procedimientos de sanitización del medio día. El carro tiene un recorrido manual de 12.5" (31.75 cm).

Varilla deslizadora: Esta varilla es de níquel plateado con los rodamientos y recipiente de esponja lubricadora en el transporte.

Leva graduadora de doble acción: La perilla graduadora mueve el plato graduador mediante la leva de barril que asegura el grosor consistente del rebanado. La primera revolución de la leva graduadora es para un rebanado preciso y la segunda para seleccionar un rebanado más grueso.

Manija levantadora para la limpieza: Ayuda a sostener la rebanadora inclinada para limpiar debajo de ella.

Manija ergonómica: Formada y colocada especialmente para facilitar el uso durante la operación manual

Brazo sujetador removible y montado en la parte posterior: El sujetador colocado en la parte posterior es de termoplástico de alta resistencia que se gira hacia afuera cuando no se está usando.

Especificación eléctrica: 120/60/1; 5.6 Amps

Interruptor: Botones protegidos contra la humedad

Cable y clavija: Clavija y cable de 1.82 metros de tres hilos. La clavija no viene para los modelos que se van a exportar.

Capacidad: El carro puede llevar productos de hasta 12" (30.48 cm) de ancho o 7.5" (19.05 cm) de diámetro

Plato graduador: El plato graduador es de extrusión de aluminio pesado con surcos maquinados para la alimentación suave. Este plato es ajustable para cortar cualquier grosor del rebanado de hasta 1" (2.54 cm)

Garantía: Un año en partes (incluyendo la cuchilla) y en servicio; Las piedras afiladoras de Borazón tiene una garantía de por vida en el sistema de afilamiento.

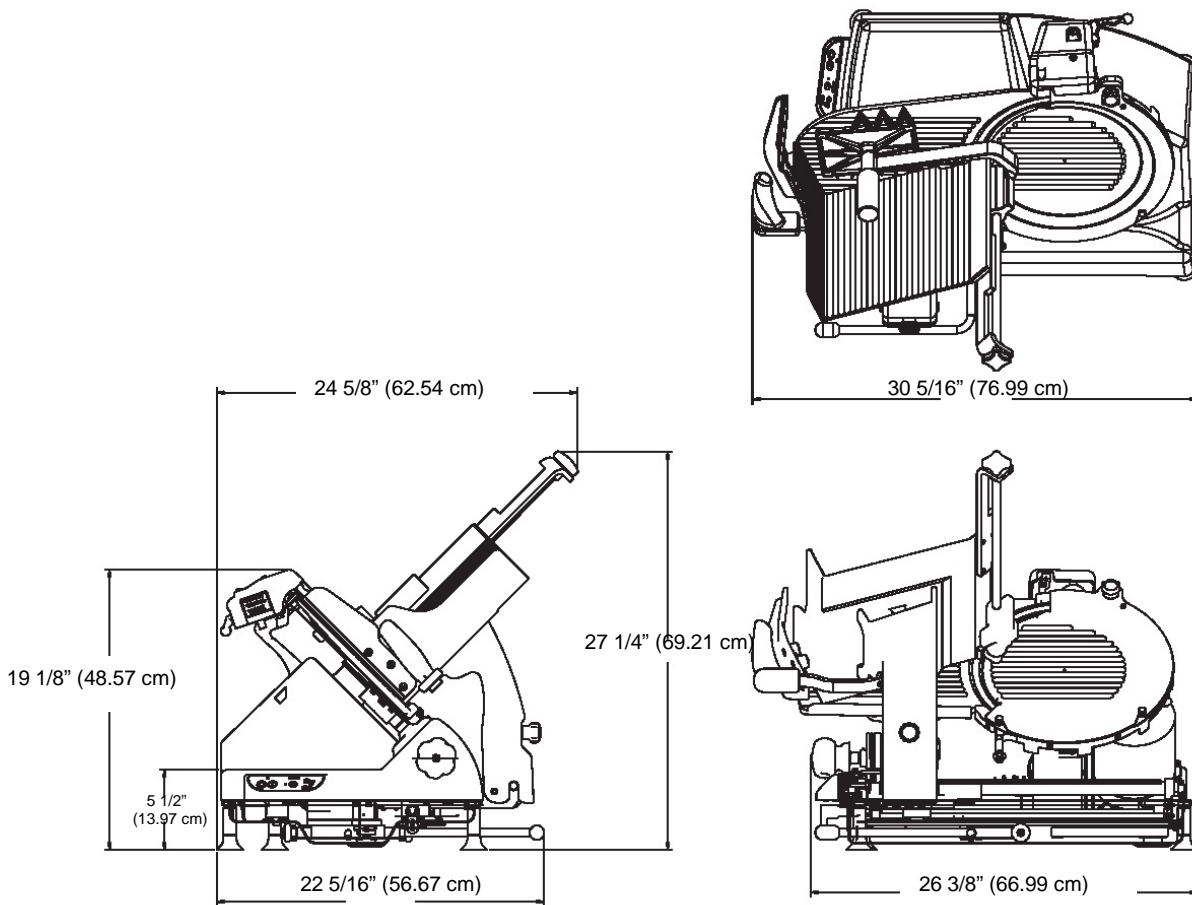
Peso de envío: 69.595 Kg.

REBANADORA HS7 Y HS7N

HOBART

Viveros de la Colina No. 238 Col. Viveros de la Loma,
Tlalnepanla, Tel: 50-62-82-00 www.hobart.com.mx

DETALLES Y DIMENSIONES



Debido a que el mejoramiento continuo es una política de Hobart, las especificaciones están sujetas a cambios sin previo aviso.